

Úvodem:

Odtokové komory pro rohová řešení.
Průměr odtokové roury: Ø 32, 50 mm.
Se sifonem.

Specifikace:

Materiál: plast (PP)
Těsnění: EPDM



Rohová 2415.0032*

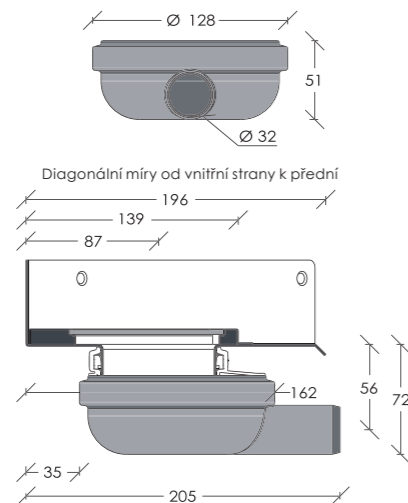
Rohová 2415.0050*

Vhodná pro nízké stavební výšky.
S vodorovnou výpustí Ø 32 mm.
Lze jí otáčet o 360° dle umístění odpadního potrubí.
Vybavena mechanickou pachovou uzávěrou (AOS).

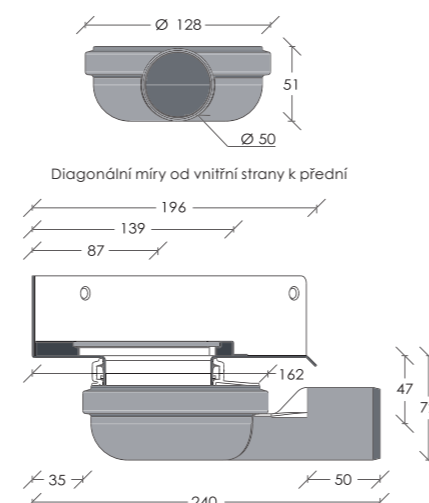
Vhodná pro nízké stavební výšky.
S vodorovnou výpustí Ø 50 mm.
Lze jí otáčet o 360° dle umístění odpadního potrubí.
Vybavena mechanickou pachovou uzávěrou (AOS).

Použití:	rohový systém	rohový systém
Průměr výpusti:	Ø 32 mm	Ø 50 mm
Směr výpusti:	vodorovný	vodorovný
Kapacita:	0,4 l/s	0,5 l/s
Sífon:	ano	ano
Postranní vpust:	ne	ne
Pro žlaby:	rohový žlab 2011.0200	rohový žlab 2011.0200
Obj. kód:	2415.0032	2415.0050

*Pouze 20 mm vodního sloupce v sífonu.
Nesplňuje požadavek normy EN 1253.



*Pouze 20 mm vodního sloupce v sífonu.
Nesplňuje požadavek normy EN 1253.

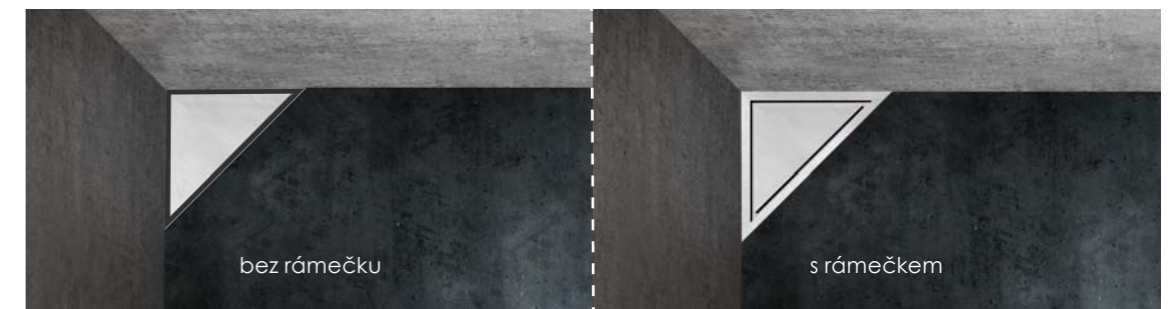


Úvodem

Rámeček a Panel z nerezové kartáčované oceli.

Specifikace

Materiál: nerezová ocel (AISI 304)
Povrch: kartáčovaný
Zvyšovací sada: plast

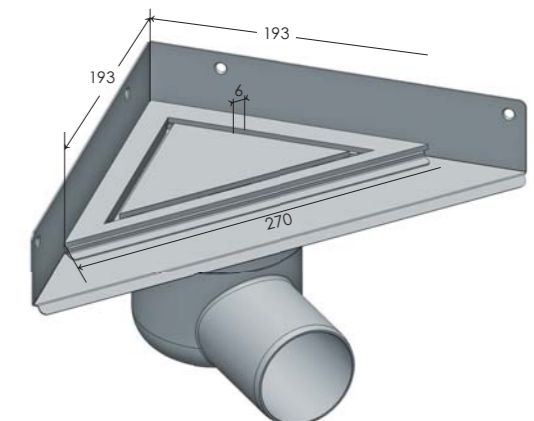
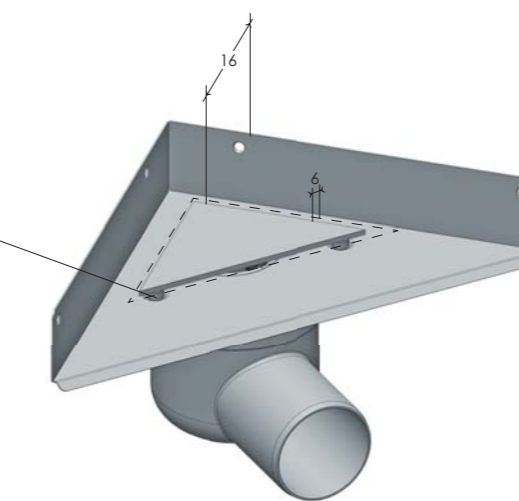


HighLine rohový

Dodává se ve výškách 10, 12, 15, 25 mm v závislosti na tloušťce dlažby.
Exkluzivní design rámečku s ostrými hranami a nerezovým povrchem ze 4 mm masivní oceli.
Rámeček je volitelný, nicméně dodává finální vzhled.

		Rohový systém					
		Rámeček		Panel			
		200 mm	200 mm	200 mm	200 mm	200 mm	200 mm
		10 mm	12 mm	15 mm	25 mm	montáž s rámečkem	montáž bez rámečku
Nerez	Obj. kód:	2910.0210	2910.0212	2910.0215	2910.0225	2920.0200	2920.0201

Zvyšovací sada
H: 6, 8, 11, 21 mm.
Umístěna pod panelem.



Řez odtokovým žlabem bez rámečku/s Panelem z nerezové kartáčované oceli.
* Tloušťka dlažby.



Řez odtokovým žlabem s rámečkem/s Panelem z nerezové kartáčované oceli.
* Výška rámečku.

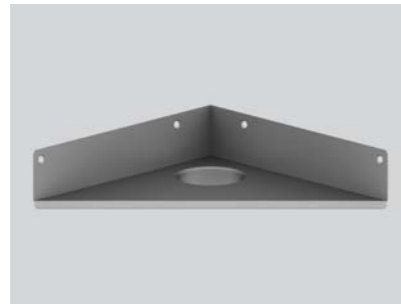
Odtokový žlab [rohový]

Odtoková komora [rohová]

Odtoková komora [rohová]

Úvodem:

Rohový model se umísťuje zadními přírubami ke stěně. Unidrain® rohový žlab je jedinečný díky kompaktním rozměrům a kapacitě.



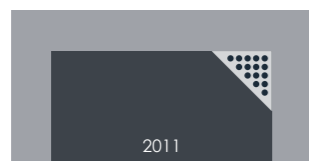
Rohový 2011

Odtokový žlab pro umístění v koutě. Žlab je opatřen dvěma stěnovými přírubami a jednou podlahovou. Rozměr pouze 170 x 170 mm v hotové podlaze.

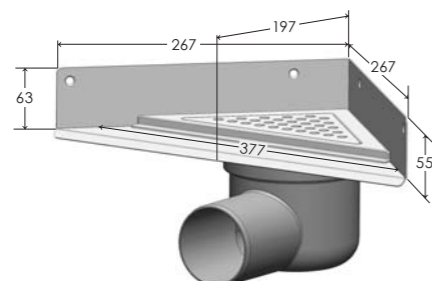
Specifikace:

Materiál: nerezová ocel (AISI 304)
Povrch: mořený
Tloušťka: 1,5 mm
Membrána: tekutá nebo archová
Podlahové konstrukce: beton/dřevo
Povrch podlahy: dlažba

Použití:	rohový systém
Příruby:	2 zadní stěnové
Délka modulu:	200 mm
Délka (L):	377/267 mm
Střed (C):	-
Výška (H):	-
Rámeček (R):	270/193mm
Obj. kód:	2011.0200



Umístění u stěny, v koutě.



Úvodem:

Odtokové komory pro rohová řešení. Průměr výpusti: Ø 75 mm. Komora s vodorovnou nebo svislou výpustí a boční vpusť.

Specifikace:

Materiál: plast (PP)
Těsnění: EPDM



Rohová 2411.0050 Rohová 2411.0075 Rohová 2412.0075 Rohová 2413.0075 Rohová 2414.0075

S vodorovnou výpustí Ø 50 mm. Lze jí otáčet o 360° dle umístění odpadního potrubí. S vestavěným sifonem se samočisticím efektem. Sifon se dá vyjmout a vyčistit.

S vodorovnou výpustí Ø 75 mm. Lze jí otáčet o 360° dle umístění odpadního potrubí. S vestavěným sifonem se samočisticím efektem. Sifon se dá vyjmout a vyčistit.

Se svislou výpustí Ø 75 mm. Lze jí otáčet o 360° dle umístění odpadního potrubí. S vestavěným sifonem se samočisticím efektem. Sifon se dá vyjmout a vyčistit.

S vodorovnou výpustí Ø 75 mm a Ø 40 mm boční vpusť. Lze jí otáčet o 360° dle umístění odpadního potrubí. S vestavěným sifonem se samočisticím efektem. Sifon se dá vyjmout a vyčistit.

Se svislou výpustí Ø 75 mm a Ø 40 mm boční vpusť. Lze jí otáčet o 360° dle umístění odpadního potrubí. S vestavěným sifonem se samočisticím efektem. Sifon se dá vyjmout a vyčistit.

Použití:	rohový systém	rohový systém	rohový systém	rohový systém	rohový systém
Průměr výpusti:	Ø 50 mm	Ø 75 mm	Ø 75 mm	Ø 75 mm	Ø 75 mm
Směr výpusti:	vodorovný	vodorovný	svislý	vodorovný	svislý
Kapacita:	0,8 l/s	0,9 l/s	1,0 l/s	1,4 l/s	1,5 l/s
Sifon:	ano	ano	ano	ano	ano
Boční vpusť:	ne	ne	ne	ano	ano
Použití pro:	rohový žlab 2011.0200	rohový žlab 2011.0200	rohový žlab 2011.0200	rohový žlab 2011.0200	rohový žlab 2011.0200
Obj. kód:	2411.0050	2411.0075	2412.0075	2413.0075	2414.0075

